

Bestens beraten, wenn's ums Bauen geht.

- ▶ Einfacher und schneller Aufbau
- ▶ für Hang- und Böschungsbefestigungen
- ▶ vielseitige Gestaltungsmöglichkeiten
- ▶ Flächengewinn für ebene Terrassen, Parkplätze oder Gärten
- ▶ ideale Voraussetzungen für die Bepflanzung
- ▶ praktischer Sicht- und Schallschutz

Ihre Vorteile auf den ersten Blick

EIN BÖSCHUNGSSTEIN – UNZÄHLIGE ANWENDUNGSMÖGLICHKEITEN

Produkteigenschaften

- ▶ Erfüllt die Anforderungen der Richtlinie für nicht genormte Betonprodukte des Bund Güteschutz Beton- und Stahlbeton-Fertigteile e.V. Bonn
- ▶ Gerillte Oberfläche
- ▶ Dauerhaft und stabil
- ▶ Gekehlte Form zum Aufbau von Rädern und zur besseren Anpassung an den Böschungsverlauf
- ▶ Kehle ermöglicht einen „Verbund“ zwischen den Elementen einer Reihe

Der WH-Böschungsstein ist in folgenden Farben erhältlich*

grau



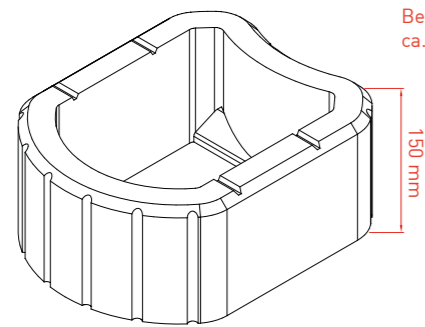
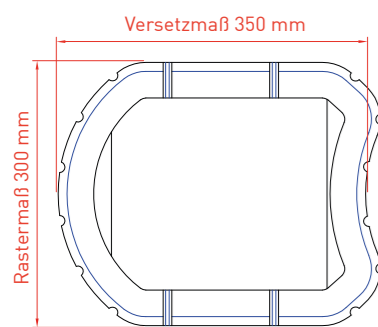
braun



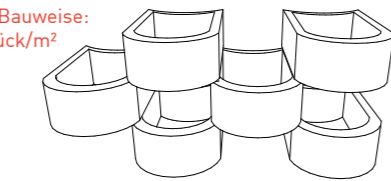
* Im Rahmen der Produktion sind geringe Farbabweichungen möglich, die aber keine Qualitätsminderung hervorrufen. Kalkausblühungen durch Wassereinfluss sind nicht zu vermeiden und verschwinden durch die normale Abwitterung nach einiger Zeit wieder.

Technische Daten

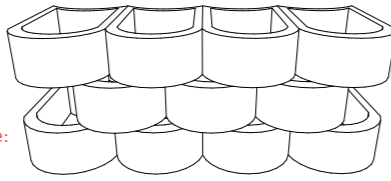
Gewicht: 14 kg/Stück



Bedarf offene Bauweise: ca. 12,8205 Stück/m²



Bedarf geschlossene Bauweise: ca. 22,2222 Stück/m²



Einsatzbereiche

Freistehender Aufbau mit Kiesfüllung: bis 1,06 m Aufbauhöhe

Hinterfüllter Aufbau ohne Verkehrsbelastung (LF 1): senkrecht bis 1,0 m Aufbauhöhe

Bis 70° Neigung ohne Verkehrsbelastung (2 kN/m²): bis 1,40 m Aufbauhöhe

Bis 70° Neigung mit Verkehrsbelastung (5 kN/m²): bis 1,20 m Aufbauhöhe

Bis 80° Neigung ohne Verkehrsbelastung (2 kN/m²): bis 1,20 m Aufbauhöhe

Bis 80° Neigung mit Verkehrsbelastung (5 kN/m²): bis 1,05 m Aufbauhöhe

WOH

Bestens beraten, wenn's ums Bauen geht.



WÜRTH-HOCHENBURGER GMBH ÖSTERREICH		www.wuerth-hochenburger.at	
RÖTHIS	6832 Bundesstraße 20	Baustoffe Ideengarten Profifachmarkt Trockenbauzentrum	Tel. 05522-72083
ZAMS	6511 Auweg 11	Baustoffe Profifachmarkt	Tel. 05442-63263
TARRENZ	6464 Dollinger 60	Baustoffe Ideengarten Profifachmarkt Trockenbauzentrum	Tel. 05412-63095
REUTTE	6600 Werner-Storf-Straße 6	Baustoffe Ideengarten Baumarkt	Tel. 05672-72944
INNSBRUCK - ZENTRALE	6020 Ampfererstraße 60	Baustoffe Ideengarten Profifachmarkt Baumarkt, Mitterweg 16	Tel. 0512-2221 Tel. 0512-2221-5151
FRITZENS	6122 Tonwerkstraße 10	Baustoffe Ideengarten Profifachmarkt Baumarkt, Innstraße 5 Trockenbauzentrum Schacht-Produktion Zentrallager	Tel. 05224-5805 Tel. 05224-54106 Tel. 05224-5805-2232 Tel. 05224-5805-2243 Tel. 05224-5805
WÖRGL	6300 Michael-Pacher-Straße 2	Baustoffe Baumarkt	Tel. 05332-75113
OBERNDORF	6372 Josef-Hager-Straße 1	Baustoffe Ideengarten Profifachmarkt	Tel. 05352-63361
NUSSDORF-DEBANT	9990 Drautal Bundesstraße 10	Baustoffe Ideengarten Profifachmarkt	Tel. 04852-73344
SPITTAL A. D. DRAU	9800 Drauweg 22	Baustoffe Profifachmarkt	Tel. 04762-5116
SAALFELDEN	5760 Industriestraße 2	Baustoffe Ideengarten Profifachmarkt	Tel. 06582-73301
NEU ab Mai 2017 HALLEIN	5400 Kletzlgutweg 8	Baustoffe Baumarkt	Tel. 06245-80520
WALS-SIEZENHEIM	5071 Bayernstraße 21	Trockenbauzentrum	Tel. 0662-452100
SALZBURG	5020 Vogelweiderstraße 34	Baustoffe Ideengarten Profifachmarkt	Tel. 0662-88930
OBERALM	5411 Halleiner Landesstraße 16	Baumarkt	Tel. 06245-73665
ST. JOHANN/PG.	5600 Salzburger Straße 17	Baustoffe Baumarkt	Tel. 06412-8131 Tel. 06412-8133
EBEN/PG.	5531 Hauptstraße 44	Baustoffe Baumarkt	Tel. 06458-8122 Tel. 06458-8122-4150
TAMSWEG	5580 Hans-Schmid-Straße 1	Baustoffe Baumarkt	Tel. 06474-7891 Tel. 06474-2908
BAD ISCHL	4820 Sägewerkgasse 2	Baustoffe Profifachmarkt	Tel. 06132-23001
AMSTETTEN	3300 Ybsstraße 68	Baustoffe Ideengarten Profifachmarkt Trockenbauzentrum	Tel. 07472-62351
VITIS	3902 Titus-Appel-Straße 4	Baustoffe Profifachmarkt	Tel. 02841-20011
WÜRTH-HOCHENBURGER AG SCHWEIZ		www.wuerth-hochenburger.ch	
REGENDORF - ZÜRICH	8105 Althardstraße 9	Baustoffe Trockenbauzentrum	Tel. 0041-44-843-4422
FRITZ BAUSTOFFE GMBH & CO. KG DEUTSCHLAND		www.fritz-baustoffe.de	
RIMSTING	83253 Nordstraße 12	Baustoffe Ideengarten Profifachmarkt	Tel. 0049-8051-965540
OTTOBRUNN	85521 Siemensstraße 3	Baustoffe Ideengarten Profifachmarkt Trockenbauzentrum	Tel. 0049-89-660596-0
WEILHEIM	82362 Trifhofstraße 52	Baustoffe Ideengarten Profifachmarkt	Tel. 0049-881-924513-0
ERLANGEN	91056 Kriegenbrunner Straße 50	Dämm- & Baustysteme Profifachmarkt Trockenbauzentrum	Tel. 0049-9131-61411-0
WÜRZBURG	97084 Winterhäuser Straße 98	Dämm- & Baustysteme Trockenbauzentrum	Tel. 0049-931-780114-0

WOH Fritz BAUSTOFFE

PRODUKTVORSTELLUNG

WH-BÖSCHUNGSSTEIN



NEU bei WH!



© Eigentümer, Herausgeber und Verleger: Würth-Hochenburger GmbH. Irrtümer, Druck- und Satzfehler vorbehalten.

Die optimale Lösung für die Kombination von Nutzen und Gestaltungsfreiheit.

Der WH-Böschungstein ist aufgrund seiner Beschaffenheit sehr vielseitig einsetzbar, z.B. als:

- ▶ Vollmauerwerk
- ▶ Senkrechte Wand
- ▶ Mauerwerk in Gitterbauweise
- ▶ Terrasierte Abstützung

Das neue Produkt im WH-Sortiment eignet sich hervorragend für die Begrünung, da auf einer relativ kleinen Grundfläche eine große Zahl an Pflanzen gedeihen kann. Der gestalterischen Fantasie sind keine Grenzen gesetzt.

AUFBAUANLEITUNG ZUM WH-BÖSCHUNGSSTEIN

Hinweis zum Unterbau

Die Frostschuttschicht sollte in einer Stärke von ca. 40 cm ausgeführt sein (0/63 Kies bzw. 0/32 Kies) und verdichtet werden.

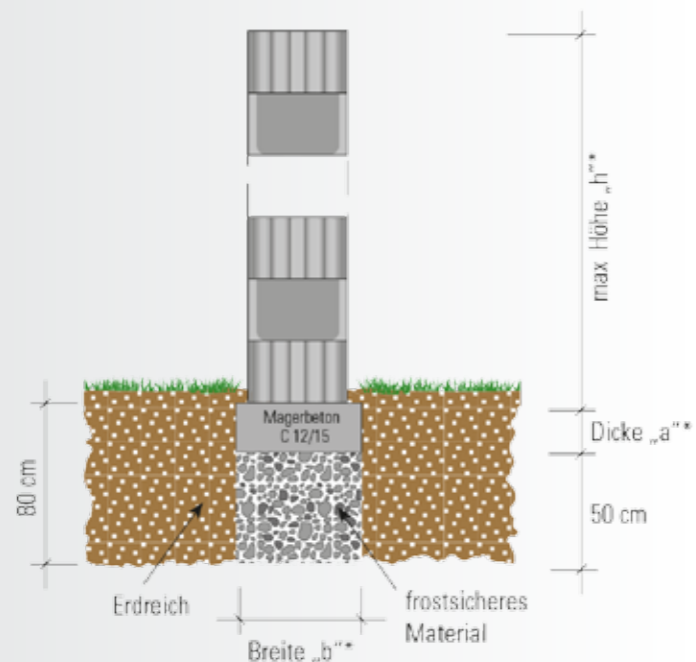
Senkrechter Wandaufbau

Senkrecht aufgebaute WH-Böschungsteine können entweder als freistehende Wände oder als Aufbauvarianten mit rückseitiger Erdschüttung (Hinterfüllung) realisiert werden. In Abhängigkeit von der Aufbauvariante ergeben sich unterschiedliche maximale Aufbauhöhen (siehe Tabelle). Für die Errichtung der Wand ist ein 60 cm breites und 60 cm dickes, frostfrei hergestelltes Betonfundament vorzusehen. Die unterste Steinlage wird in eine 2 – 3 cm dicke Mörtelschicht gesetzt. Dabei müssen die Elemente höhengleich und fluchtgerecht ausgerichtet sein, da die nachfolgenden Reihen nur noch trocken aufeinander gesetzt werden.

Um das Wasser geregelt und schnell aus der Wand zu leiten, empfiehlt sich der Einbau von Keilen in die Mörtelschicht, die nach dem Abbinden des Mörtels entfernt werden.

Eventuell vorhandene Maßtoleranzen der Mauerelemente können durch das ggf. punktweise Verkleben mit Dünnbettmörtel oder (Marmor-) Fliesenkleber (frostbeständig) ausgeglichen werden. Die Mauer wird lagenweise mit einem Sand-Kies-Gemisch befüllt und mit geeignetem Handgerät verdichtet. In die obere Lage wird zum Bepflanzen ein Oberboden-Sand-Humus-Gemisch gefüllt. Nach dem Bepflanzen sollten die Elemente mit Mulch aufgefüllt werden, um ein einheitliches Bild zu erzielen und die Pflanzenerde vor Verdunstung zu schützen.

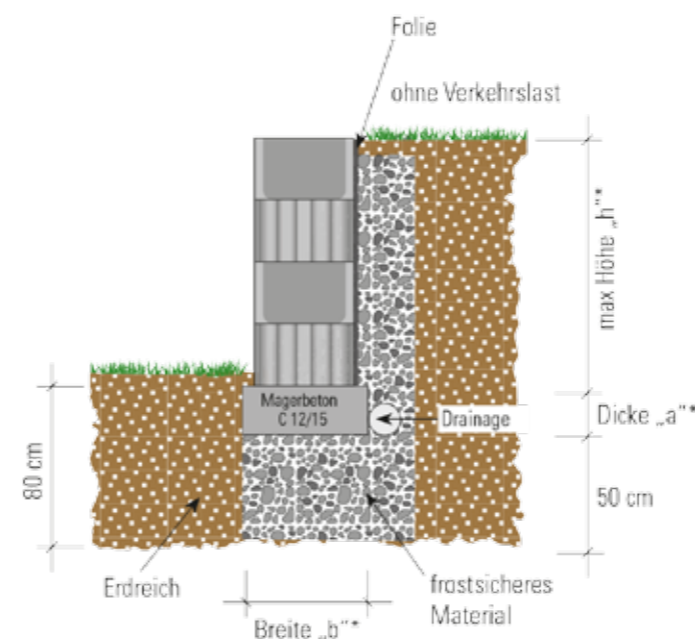
Für die Begrünung empfehlen sich pflegeleichte Pflanzenarten (z. B. Steinkraut, Blaukissen, Polsternelken). In den ersten Vegetationsperioden ist eine künstliche Bewässerung vorteilhaft.



Hinterfüllte Wand

Für alle Aufbauten mit Hinterfüllung gilt als Regelfall, dass sich hinter der Wand horizontal verlaufendes Gelände ohne Verkehrslasten befindet.

Als Hinterfüllung ist frostsicheres Material zu verwenden und lagenweise einzubauen und zu verdichten. Bei nicht ausreichend sickerfähigem Untergrund (z. B. Lehm- oder Tonboden) wird der zusätzliche Einbau einer Drainage empfohlen.

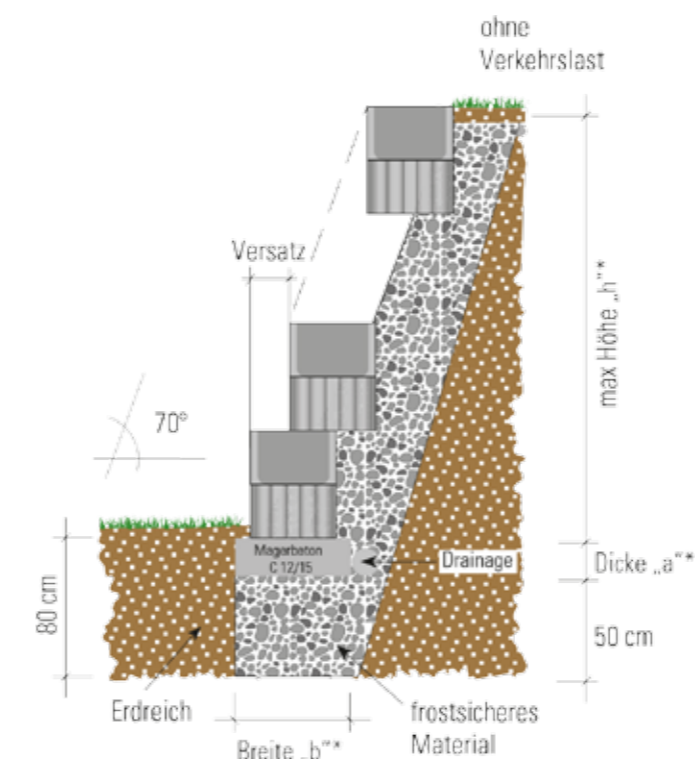


Böschungsbefestigung

Die Herstellung von Unterbau und Fundament bei Böschungsbefestigungen entspricht der Vorgehensweise beim Aufbau einer senkrechten Wand. Aus statischen Gründen sollte die Böschungswand jedoch stets mit einer Neigung zum Hang (Böschungswinkel bis max. 70°) angelegt werden.

In Abhängigkeit von Böschungswinkel bzw. Versatzmaß ergibt sich die maximale Aufbauhöhe (siehe Tabelle). Die Pflanzensteine werden unter Einhaltung des vorgegebenen Versatzmaßes lagenweise versetzt und dabei zu einem Drittel mit Kies und zwei Drittel mit geeignetem Boden befüllt (z. B. sandiger Lehm). Die Wandrückseite ist mit frostsicherem Material zu hinterfüllen. An Hängen und Böschungen ist zusätzlich eine Drainage vorzusehen.

Grundsätzlich gilt im Zweifelsfall sowie bei größeren Böschungsanlagen sollte zur Ermittlung der Standsicherheit ein Statiker hinzugezogen werden.



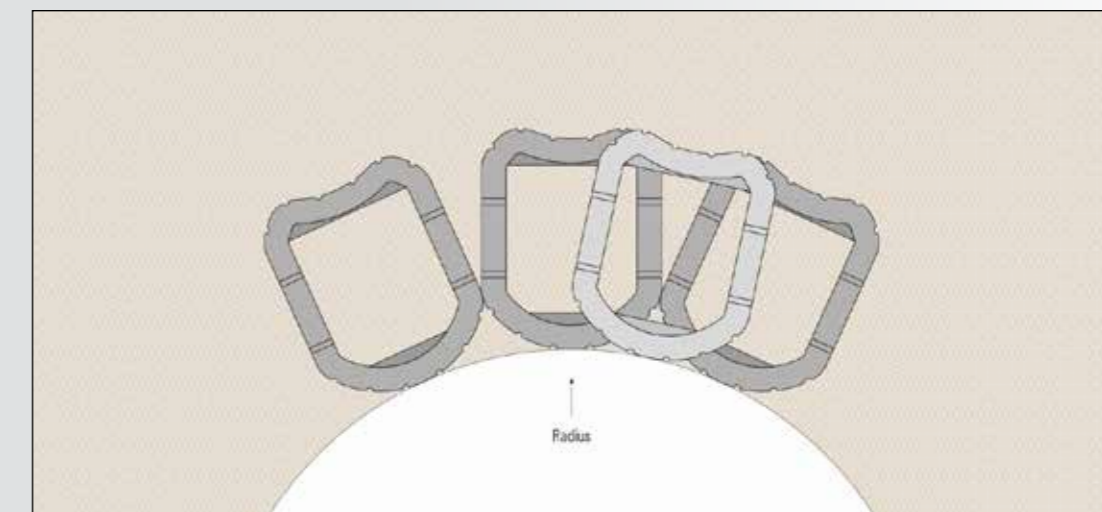
Aufbauvariante	max. Bauhöhe (cm)	Betonfundament	
		Dicke (cm)	Breite (cm)
Senkrecht freistehend	106	60	60
Senkrecht hinterfüllt (ohne Verkehrsbelastung)*	100	60	60
Neigung 70° hinterfüllt (ohne/mit Verkehrsbelastung)*	140/120	60	60
Neigung 80° hinterfüllt (ohne/mit Verkehrsbelastung)*	120/105	60	60

* ohne Verkehrsbelastung 2 kN/m² / mit Verkehrsbelastung 5 kN/m²

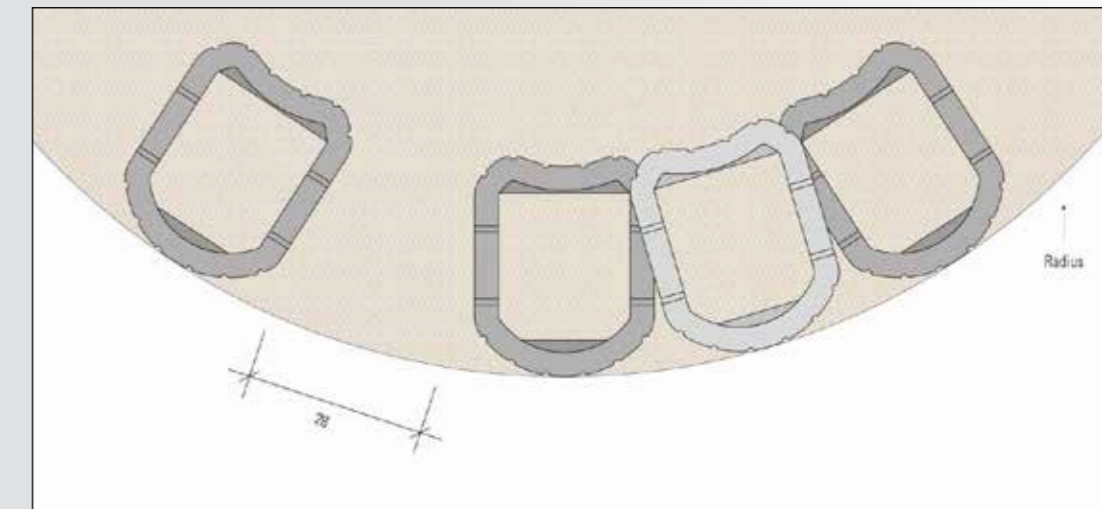
Bogenausbildung

Durch die Verbundkehle ist es möglich, mit den WH-Böschungsteinen Kurven, Bögen und Treppen zu gestalten.

Verlegung des Innenbogens



Verlegung des Außenbogens



Allgemeines

Die Verlege- und Einbauhinweise basieren auf bestehenden Normen sowie auf Erfahrungen aus der Praxis. Es wird daher um Verständnis gebeten, dass eine Haftung (auch nicht für die Vollständigkeit der Verlegetipps) oder eine Gewährleistung für die Verlegetipps nicht übernommen werden kann und ausgeschlossen ist. Bei Unklarheiten sollte der Rat einer unserer Mitarbeiter eingeholt werden.

